

Geotechnics



система виниловых шпунтов

© **Geoflex**



© Geoflex *система виниловых шпунтов*

Увеличение нагрузки на производство из древесины твёрдых пород, стоимость замены и проблемы износоустойчивости означает, что альтернативные продукты берегоукрепления сейчас используются гораздо чаще, чем 10 лет назад. Одним из таких альтернативных продуктов являются пластмассовые шпунты. Благодаря своей долгой жизни, пластмасса является отличной альтернативой древесины.



Установка Geoflex, Питерман Волендам



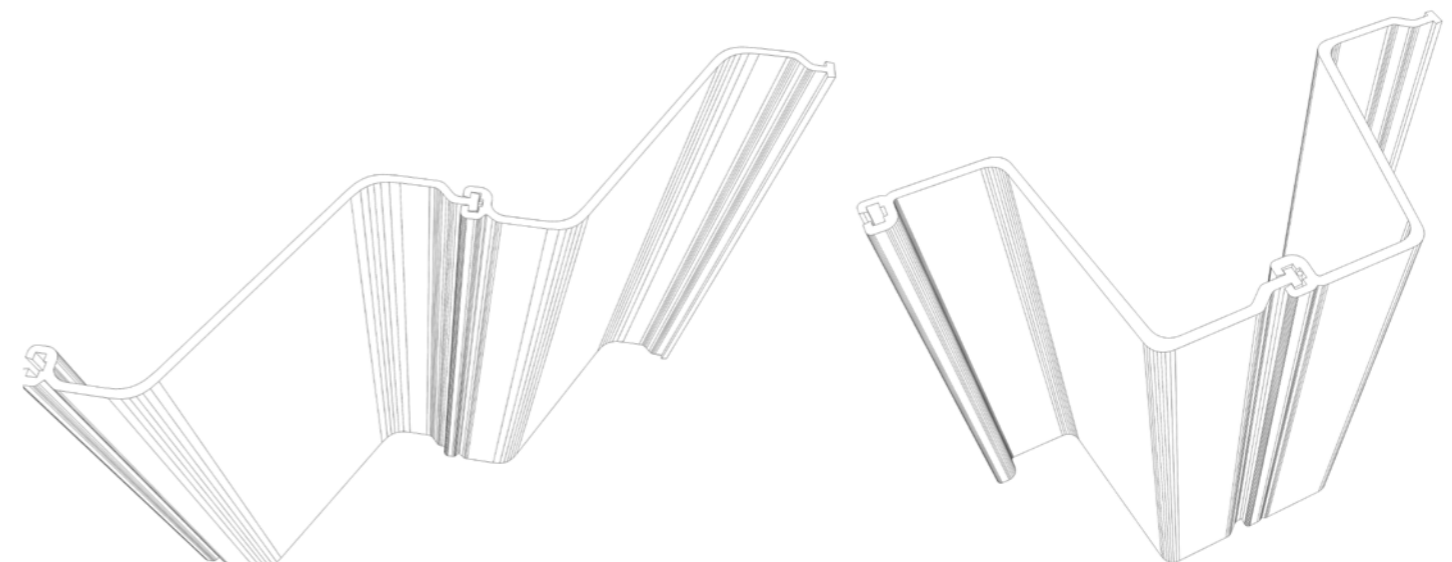
Выдавливание профиля Geoflex

Продукт Geoflex

Geoflex был разработан в качестве замены тропической древесины твёрдых пород при применении в подпорных стенках и берегоукреплении. Целью является сооружение экономически целесообразного ограждения с длительным сроком службы. Оптимальное соотношение вес / прочность было определено с помощью компьютерных моделей. Это привело к двум типам профиля: Geoflex 210 и Geoflex 420.

Почему Geoflex?

Винил является материалом, который обладает отличной устойчивостью к выветриванию и долгим сроком службы. Кроме того, на данный материал не оказывают влияние природные вещества, содержащиеся в грунте, грызуны, солёная и пресная вода, что делает возможным разработку берегоукрепительных и подпорных сооружений с гораздо большим сроком эксплуатационной службы.





© Geoflex система виниловых шпунтов

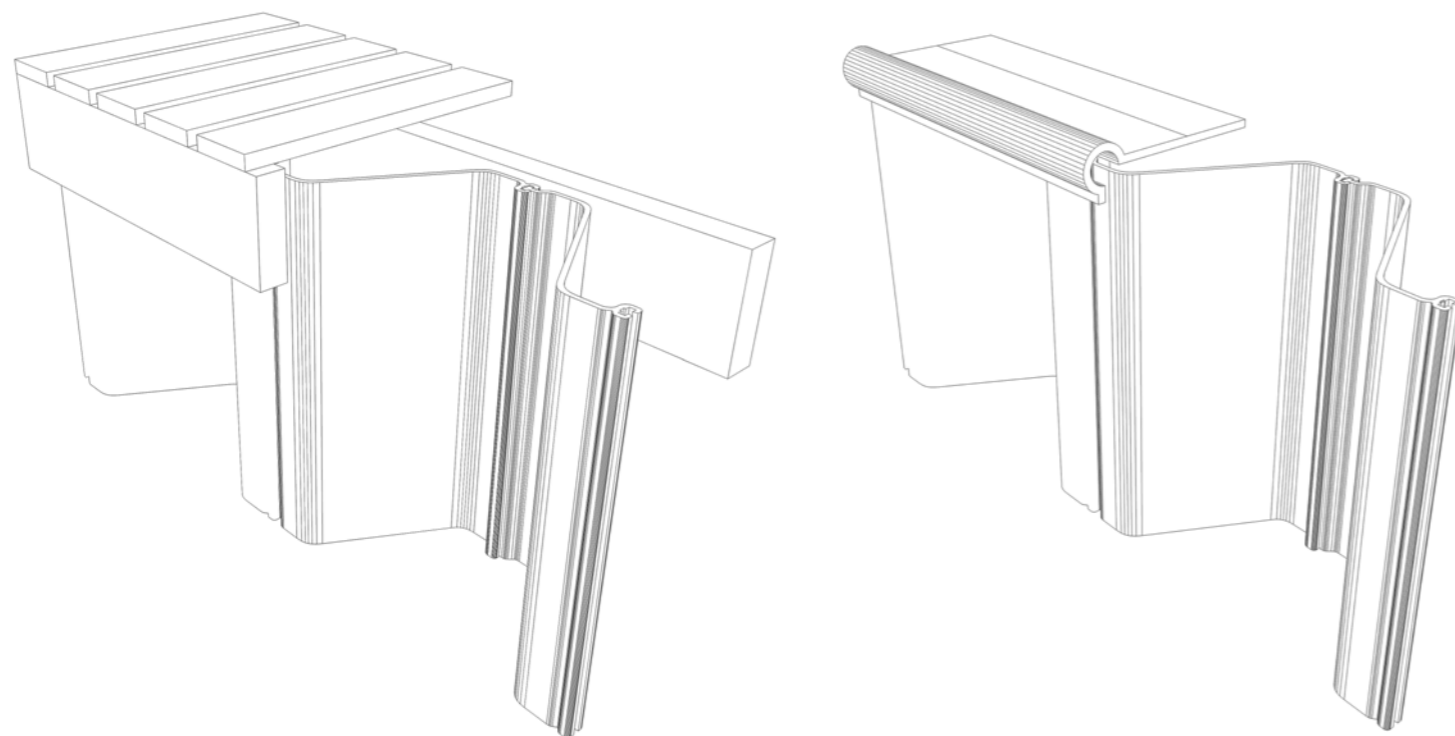
Установка Geoflex

Профиль Geoflex весит всего от 3 до 5 кг/м² и, следовательно 210G (волнистый лист) весит только 11 кг / м². В связи с этим они очень просты в использовании, даже при большей длине. Перед установкой два листа соединяют вместе, для формирования профиля шириной 0,5 м.

Система имеет следующие преимущества:

- > Низкая стоимость транспортировки
- > Высокая производительность
- > Легковесное монтажное оборудование

Система Geoflex может быть установлена с помощью "водоструйной установки", молота свободного падения, пневматического молота или вибратора, или, если позволяют грунтовые условия, она может быть установлена посредством экскаватора. На больших глубинах или в случае твердого грунта, используются стальные направляющие шпунтовые сваи. Geoflex легко объединяется или соединяется с другими строительными материалами. Листы можно клеить, сваривать, распиливать или сверлить. Дерево, бетон, сталь или пластик можно использовать как покрытие и горизонтальный элемент крепления. Применение ригеля с анкером также возможно.



Применение Geoflex включает:

- > Шпунты
- > Подпорная стена
- > Противофильтрационная диафрагма
- > Временная земляная подпорная стенка для ограждения траншеи или водоудерживающей стенки для выемок

Преимущества системы Geoflex:

- > Длительный срок службы
- > Стойкость против атмосферных воздействий
- > Устойчивость к грызунам
- > Безвредная для окружающей среды
- > Простая установка
- > Устойчивая к коррозии
- > Экономически целесообразная



© Geoflex система виниловых шпунтов



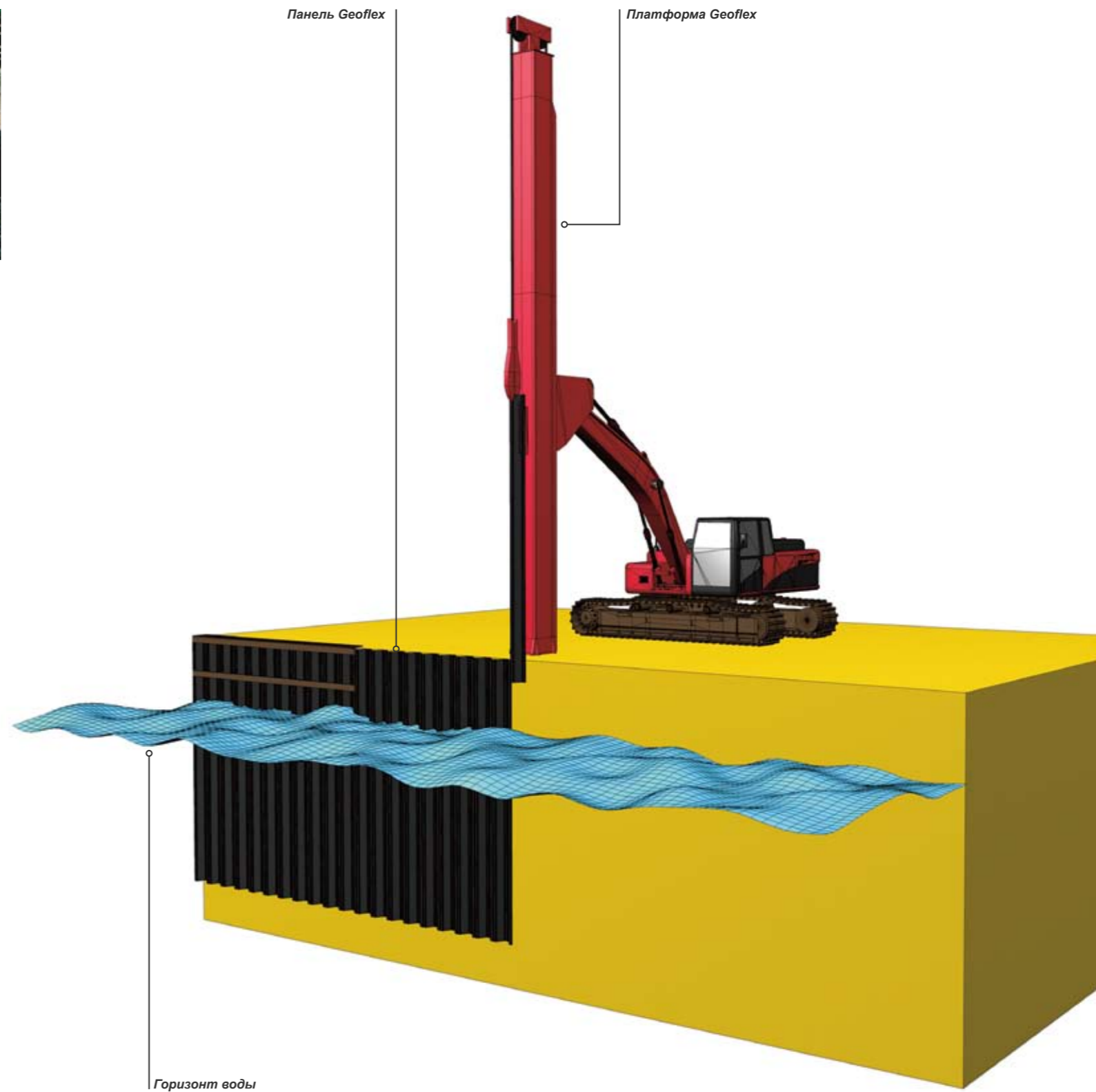
Компания Geotechnics

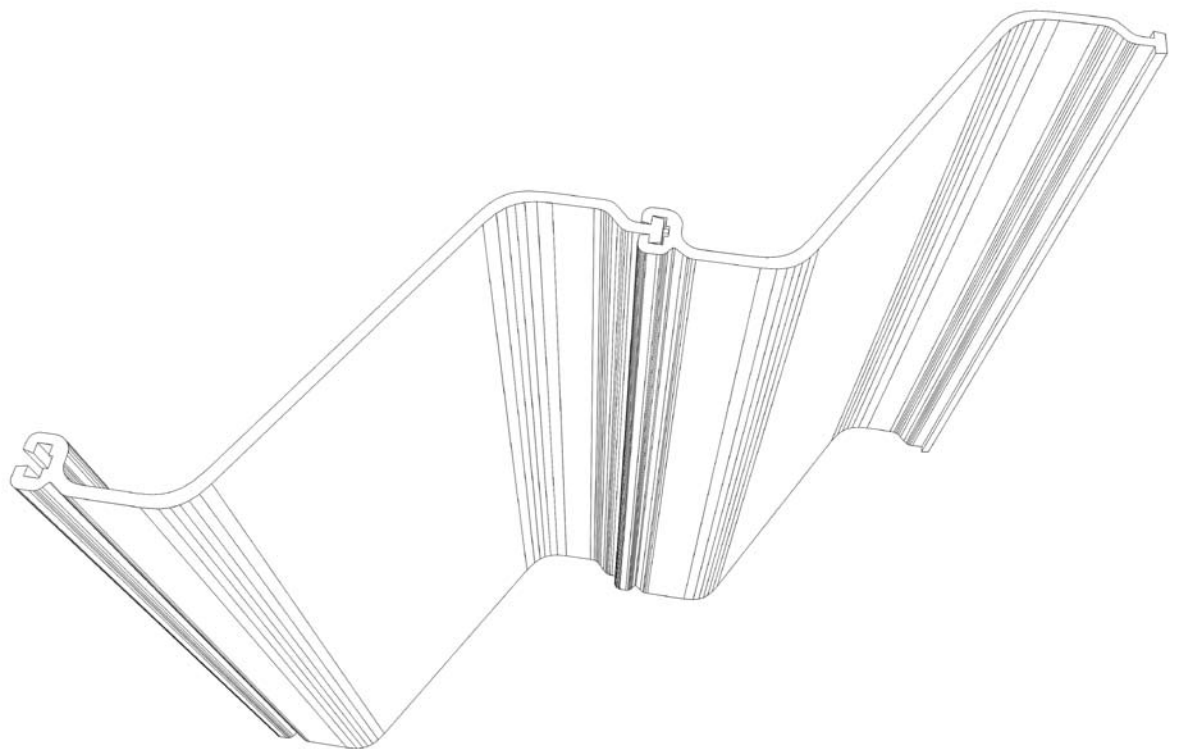
Geotechnics является производящей компанией и коммерческим предприятием в группе компаний "Boskalis Cofra Group". Гражданское строительство является инновационным сектором промышленности, который стремительно развивается. Новые технологии делают возможным достижение лучших результатов. Компания Geotechnics на протяжении многих лет играет ведущую роль в данном секторе. Geotechnics производит и устанавливает пластмассы для гражданского строительства и экологических технологий. На улице Квадрантвег в Амстердаме находится производственный объект с лабораторией, построенный и отремонтированный in 2007. Благодаря многолетнему опыту и геотехнической поддержке, компания Geotechnics ответит на все Ваши вопросы об использовании MebraDrain и Geoflex.

Другие продукты Geotechnics:

- > Мембраны и геотекстиль
- > MebraDrain

Вы можете найти дополнительную информацию о MebraDrain и других продуктах компании "Geotechnics" на сайте компании – партнёра Cofra www.cofra.com, под вкладкой Geotechnics.





Building worldwide on our products

T +31 (0)20 693 45 96, F +31 (0)20 694 14 57
www.cofra.com, mail@cofra.com
Geotechnics BV, P.O. Box 20694
1001 NR Amsterdam, The Netherlands

Amsterdam
Stockholm
Bratislava
Singapore