

Cofra



УПЛОТНЕНИЕ

© CDC



Building worldwide on our strength

В связи с увеличением масштаба дноуглубительных работ, грунт, извлеченный при их производстве, часто размещается на площадках производства работ в значительно больших количествах, чем это было 10 лет назад. Как результат, нехватка времени для уплотнения песка тонкими слоями. К тому же, уплотнение после укладки должно выполняться более толстыми слоями. Для слоев с такой мощностью существует несколько технологий уплотнения, имеющих высокую производительность по разумной цене. С развитием технологии уплотнения Cofra Dynamic Compaction – динамическое уплотнение Cofra (далее CDC), компания “Cofra” заняла данную нишу рынка с перспективной технологией, которая позволяет точно и однородно уплотнять грунт. В зависимости от вида грунта и затрат энергии, уплотнение грунта может производиться на глубинах до 9 метров.



Уплотнение на строительной площадке терминала Ворак



Уплотнение грунта на проекте Порт Халифа



ГСП мониторинг



Примерное оборудование

CDC технология

Уплотнение с использованием технологии CDC производится на поверхности строительной площадки. CDC машина состоит из базы гидравлического экскаватора с усиленной рукояткой, к которой присоединен трамбующий молот. Груз внутри молота постоянно падает на трамбуемое основание, которое постоянно соприкасается с грунтом, вызывая таким образом нужные вибрации. Данные вибрации и приводят к уплотнению грунта. Увеличенная плотность грунта улучшает показатели его как прочности, так и безопасности в отношении к разжижению.

Почему CDC?

CDC технология является рентабельной благодаря высокому уровню производительности, равному от 1 500 до 10 000 м² за 12 час. (в зависимости от требований к уплотнению и грунтовым условиям). Зона воздействия может быть увеличена до глубины 9 метров. Большая степень уплотнения верхних 4-6 метров делает данную технологию идеальной для проектов по намыву территорий, или в общем для песчаных грунтов, так как она предоставляет возможность мониторинга в режиме реального времени при производстве уплотнения. Это означает, что схема уплотнения, количество ударов и диаметр основания плиты могут быть оперативно подстроены под местные грунтовые условия.

Работа системы CDC

Груз от 9 до 16 тонн поднимается гидравлически, внутри трамбующего молота, до установленной определенной высоты, а затем опускается с гидравлическим ускорением таким образом, что падает прямо на верхнюю часть трамбуемого основания с частотой от 40 до 80 раз в минуту.



Уплотнение по стандартной схеме

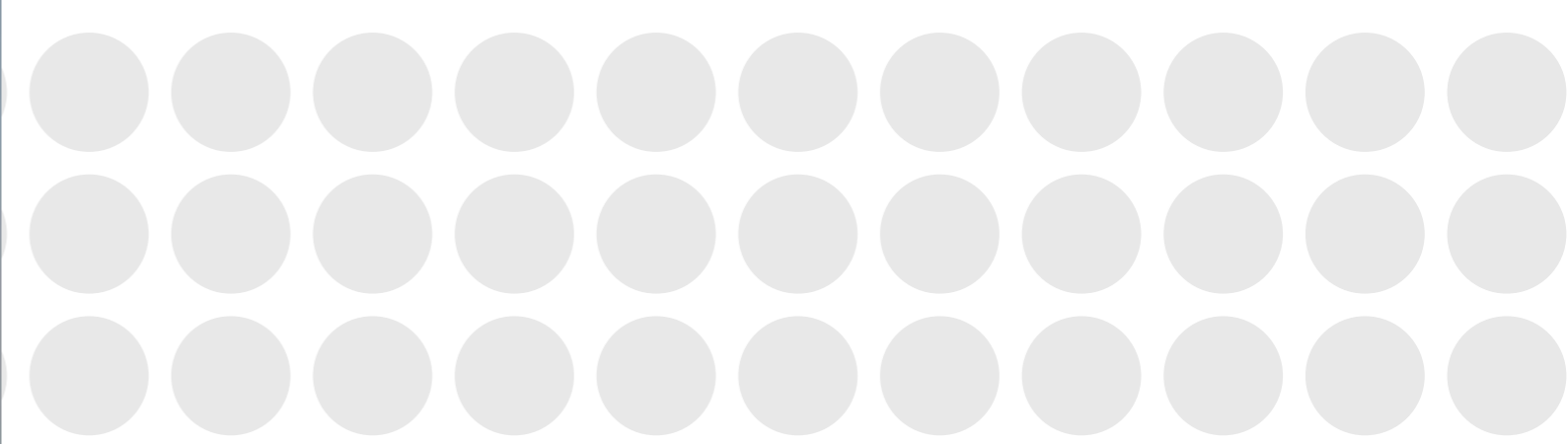
Уплотнение грунта происходит под воздействием вибраций, вызванных действием веса на основание и проникновением основания в грунт, что делает структуру грунта более плотной. Более того, схема уплотнения грунта с пересекающимися зонами воздействия гарантирует равномерное уплотнение.

Применение CDC технологии включает:

- > Проекты намыва территорий
- > Резервуарные терминалы
- > Крупные инфраструктурные проекты на несвязных грунтах
- > Уплотнение насыпей

Преимущества системы CDC:

- > Рентабельность
- > Возможная глубина уплотнения до 9 метров
- > ГСП мониторинг в режиме реального времени
- > Приспособляемость применения
- > Высокая производительность



Уплотнения производится быстро и эффективно



Земляные работы по отсыпке и уплотнению





Cofra

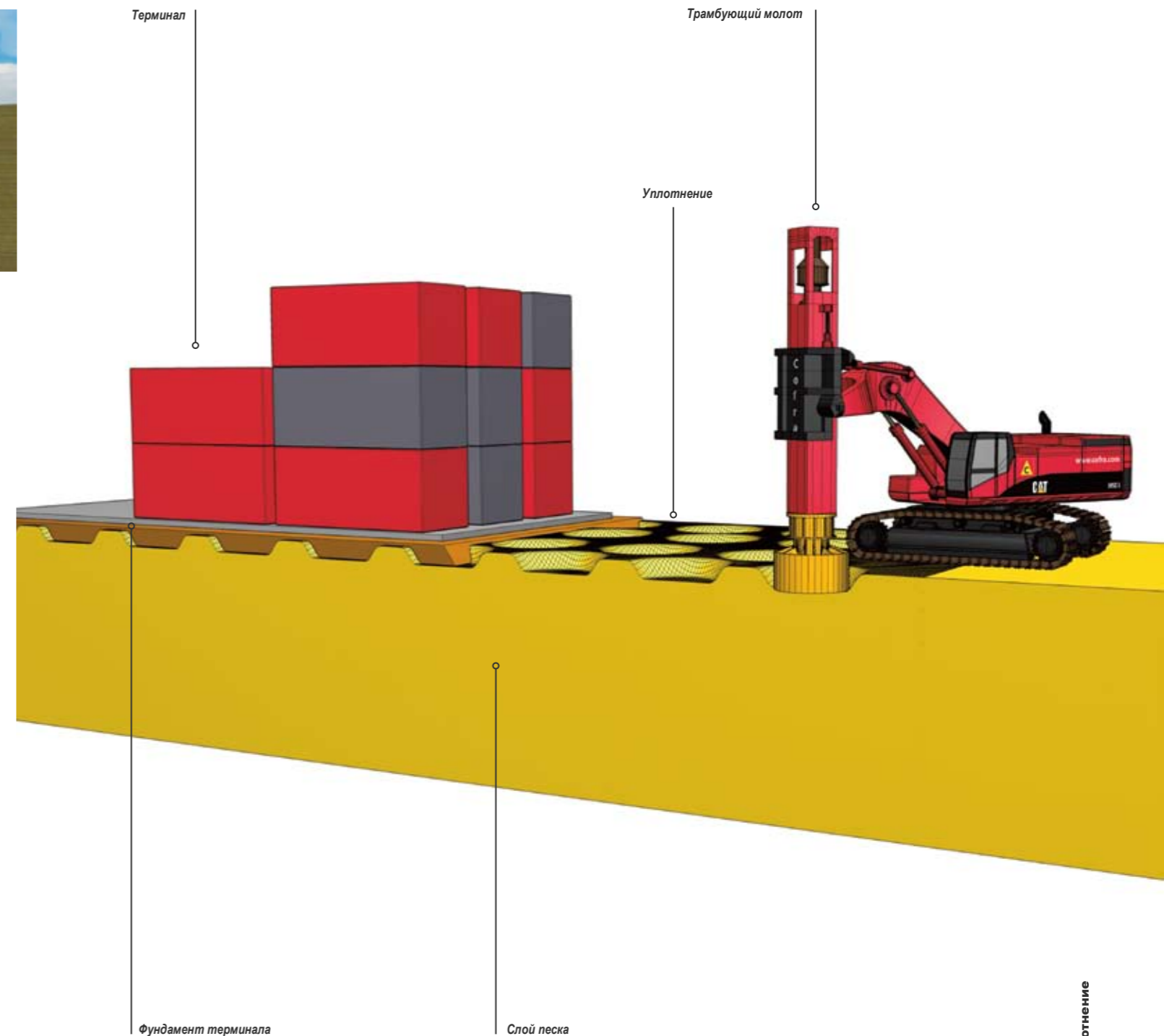
Компания "Cofra B.V." является инновационным подрядчиком, специализирующимся на технологиях укрепления грунтов в строительстве с использованием гидроизолирующего покрытия. Качество – это все для нас и благодаря нашему обширному опыту и знаниям мы можем обеспечить весь процесс, от разработки до реализации, под одной крышей.

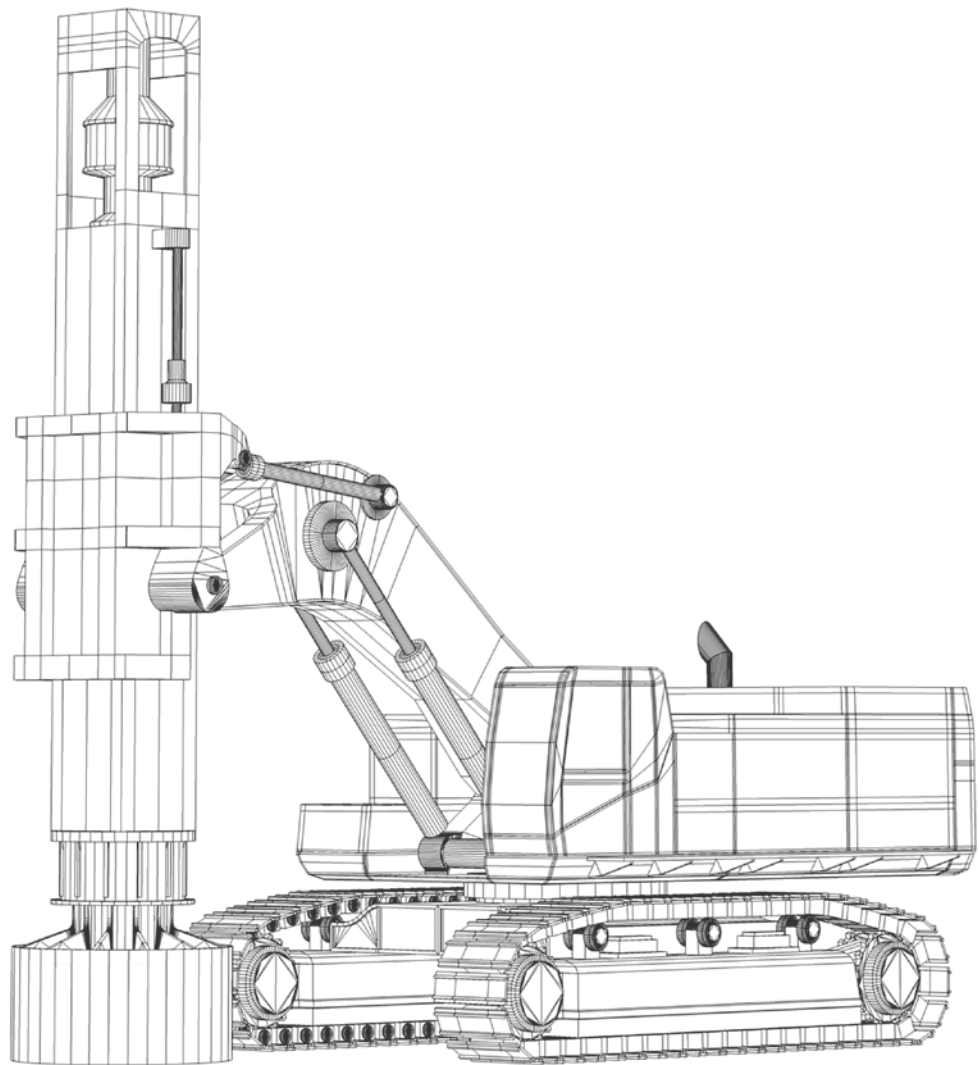
Компания "Cofra" и ее сестринская компания "Geotechnics" являются частью международной компании "Royal Boskalis Westminster". Cofra работает в определенных секторах гражданского строительства, с технологиями укрепления грунтов и в сфере гидротехнических и газовых ограждений. Cofra занимается постоянным развитием методов укрепления грунтов.

Другие технологии компании "Cofra":

- > Система AuGeo
- > ПНД изоляция
- > Система дренажа BeauDrain(-S)
- > Вертикальный дренаж
- > Система защиты Geolock

Вы можете найти дополнительную информацию о технологиях CDC и других методах компании "Cofra" на нашем сайте www.cofra.com.





Cofra

Building worldwide on our strength

T +31 (0)20 693 45 96, F +31 (0)20 694 14 57

www.cofra.com, mail@cofra.com

Cofra BV, P.O. Box 20694, 1001 NR Amsterdam

The Netherlands

Amsterdam

Stockholm

Bratislava

Singapore